

Switching Deadline

วันที่ 28 มี.ค. 62

การไฟฟ้าส่วนภูมิภาค  
PROVINCIAL ELECTRICITY AUTHORITY

เลขที่ ก.๓.กนข.(ตบ.) ๗๒๐ /๑๕๖๒  
 ชื่อผู้รับ นายถิภพพงษ์ วงษ์จันทร์  
 ชื่อผู้ส่ง นายสมบุญ สิงห์โตทอง

วันที่ 27 มี.ค. 2562  
 ตำแหน่ง อก.ปบ.(ก.๓)  
 ตำแหน่ง อก.บษ.(ก.๓)

ด้วยการไฟฟ้า กนข.(ก.๓) จะขอตัดไฟเพื่อปฏิบัติงาน เปลี่ยน Dis.SW. สถานีไฟฟ้า นครปฐม ๒ ตามแผนผัง  
 สังเขปนบ จำนวน ๑ แผ่น ดังนี้

ที่	พิดเดอร์	วัน/เดือน/ปี	ตั้งแต่เวลา	ถึงเวลา	ลักษณะงานที่ปฏิบัติ/บริเวณ	จาก	ถึง	ผู้ควบคุมงาน
๑.	Feeder 6	31 มี.ค. 62	08.30 น.	16.30 น.	-เปลี่ยน Dis.SW. โดยวิธี Hotline กระเช้า กบข.(ก.3)	NPU6VB-01	NPU6S-01	นายวิ สุขสด

พื้นที่ที่มีผู้ใช้ไฟได้รับผลกระทบ(ไฟดับ) \* ไม่ค่อยสังเกต

ผู้ประสานงานการดับไฟ ชื่อ นายณัฐพันธ์ เปรมศิริ ตำแหน่ง ชม.ตบ.กนข.(ก.๓) โทร. ๐๘๘๗๗๒๓๐๔๐

พื้นที่ ที่ขอตัดไฟปฏิบัติงานมีสายเคเบิลใยแก้วนำแสงของ กฟภ. (หากมีโอกาสชำรุด ผดส.กรส.(ก.๓) จะไปตรวจสอบก่อนปฏิบัติงาน)

๑.  มีสายเคเบิลใยแก้วนำแสง ๑.๑  มีโอกาสชำรุด ๑.๒  ไม่มีโอกาสชำรุด  
 ๒.  ไม่มีสายเคเบิลใยแก้วนำแสง

(นายสมบุญ สิงห์โตทอง)  
 ตำแหน่ง ปฏิบัติงานแทน อก.บษ.(ก.๓)

สำหรับแผนกควบคุมการจ่ายไฟ (ผคฟ.) กฟภ.๓  
 เรียง อก.ปบ.(ก.๓)

ผคฟ. พิจารณาแล้วเห็นควร

อนุมัติให้ตัดไฟตามคำขอข้อ 1 พิดเดอร์ NPU06 จาก NPU6VB-01 ถึง NPU6S-01  
 ในวันที่ 31 มี.ค. 62 ตั้งแต่เวลา 08.30 น. ถึง 16.30 น. ตามใบสั่งทำสวิตซ์ซึ่งเลขที่ 430/62  
 อนุมัติให้ตัดไฟตามคำขอข้อ พิดเดอร์ จาก ถึง  
 ในวันที่ ตั้งแต่เวลา น. ถึง น. ตามใบสั่งทำสวิตซ์ซึ่งเลขที่

พนักงานศูนย์ฯ นาย สมบุญ สิงห์โตทอง ประสานงานการขอตัดไฟกับ นายถิภพพงษ์ เปรมศิริ

สมบุญ สิงห์โตทอง  
 (๐๘๖.๕ แทน นพ.๑๗)

สำหรับผู้อนุมัติ

ที่ ก.๓ กปบ.(คฟ.) 943  
 เรียง ผจก. กฟภ. นธ  
 อก.บษ.(ก.๓), อก.วว.(ก.๓)  
 อนุมัติ และแจ้ง จบ. เพื่อตรวจสอบความปลอดภัย  
 พร้อมทั้งลงข้อมูลแจ้งแผนดับไฟลงใน www.pea.co.th

ขั้นตอนการสวิตซ์ซึ่ง 3 แผ่น  
 แผนผังแนบ 1 แผ่น  
 ผจก. 2 (สถานี นครปฐม 2)  
 เพื่อทราบ และจัดพนักงานเข้าปฏิบัติงานร่วมกับศูนย์ฯ นครปฐม  
 ตั้งแต่เวลา 08.30 น. เป็นต้นไป จนกว่างานจะแล้วเสร็จ

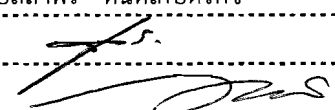
(นางสาวอรุษา ศักดิ์พัฒนา)

ชก.ปบ.(ก.๓) ปฏิบัติงานแทน อก.ปบ.(ก.๓)

(นางสาวอรุษา ศักดิ์พัฒนา)

ชก.ปบ.(ก.๓) ปฏิบัติงานแทน อก.ปบ.(ก.๓)

## ใบสั่งทำสวิตชิง

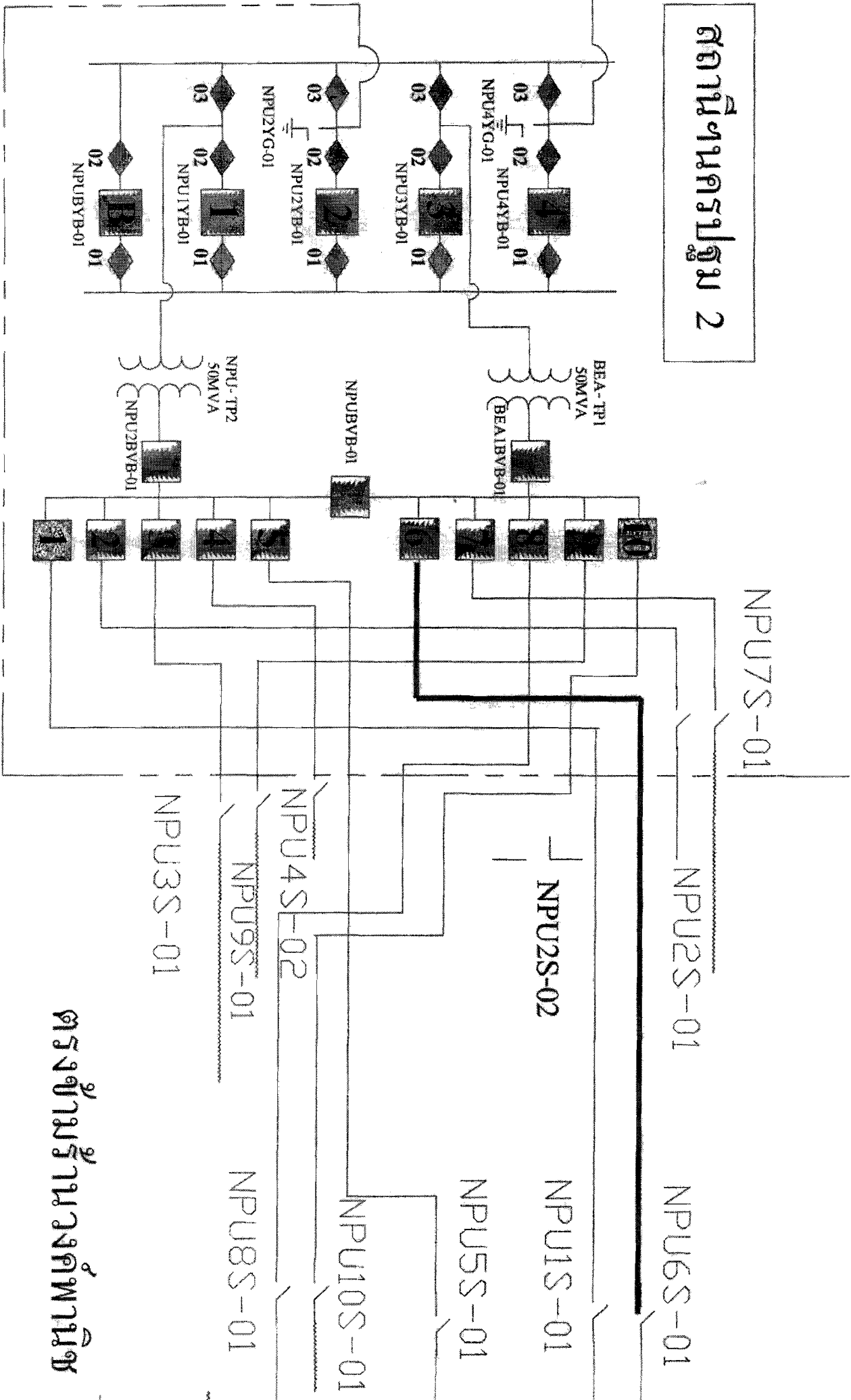
1. สถานที่ทำงาน	สถานีฯ นครปฐม 2 (NPU6S-01)		
2. กำหนดวันที่ทำงาน	31 มี.ค. 62	ระหว่าง 08.30 น.	ถึง 16.30 น.
3. ผู้ขอทำงาน	กบข.(ก.3) งานที่ทำ	เปลี่ยน Dis pothead	ตามใบขอปฏิบัติงาน 430/62
4. เตรียมการสวิตชิงโดย	นายสถาพร ดันติเกษตรกิจ		วันที่ 27 มีนาคม 2562
5. ตรวจสอบสวิตชิงโดย			วันที่ 27 มี.ค. 62
6. อนุมัติสวิตชิงโดย			วันที่ 28 มี.ค. 62
7. สั่งทำสวิตชิงโดย	1. นายเพชรรัตน์, นายมงคล, นายพิชชา, นายอมร (กะ1 00.00 น. - 08.00 น.) 2. นายกฤษณะศักดิ์, นายขุนทอง, นายนครินทร์, นายพนิต (กะ2 08.00 น. - 16.00 น.) 3. นายสิทธิชัย, นายอนุสรณ์, นายศักสิทธิ์, นายมนโชน (กะ3 16.00 น. - 24.00 น.)		

ที่	รหัสอุปกรณ์	สภาพอุปกรณ์ ปกติก่อน ดำเนินการ	ดำเนินการ	เวลา	ผู้ดำเนินการ	ผู้สั่งการ	หมายเหตุ
1	เปลี่ยน Dis NPU06S-01 ด้วยวิธีการ Hotline						
2	NPU-TP1	"OLTC" Auto	"OLTC" Manual		NPU		- โหลด 25 MW
3	NPU-TP2	"OLTC" Auto	"OLTC" Manual		NPU		- โหลด 25 MW
4	NPU01VB-01	"ON" Auto Reclose	"OFF" Auto Reclose		NPU		- โหลด 6.7 MW
5	NPU06VB-01	"ON" Auto Reclose	"OFF" Auto Reclose		NPU		- โหลด 7.2 MW
6	ย้ายโหลด NPU06 ทั้งหมดไปรับจาก NPU01						
7	NPUBVB-01	ปลด	สับ		NPU		- ขนานบัส
8	NPU01S-03	ปลด	สับ		นฐ.		DIS ป้อมตำรวจทางหลวง
9	NPUBVB-01	สับ	ปลด		NPU		- ขนานบัส
10	NPU06VB-01	สับ	ปลด		NPU		-
11	NPU06VB-01	ทรีค "In service"	ทรีค "Out service"		NPU		-
12	NPU06S-01	สับ	ปลด		นฐ.		DIS POT HEAD F.6
13	ใช้วิธีการ Hotline ในการเปลี่ยน dis ไม่ต้องสับกราวด์ ให้ตั้ง Manual NPU01 ไว้ตลอดขณะปฏิบัติงาน						
14	NPU-TP1	"OLTC" Manual	"OLTC" Auto		NPU		-
15	NPU-TP2	"OLTC" Manual	"OLTC" Auto		NPU		-
16	แจ้งชุดปฏิบัติงานทำงานได้						
สิ้นสุด Switching ช่วงเช้า							
17	เมื่อชุดปฏิบัติงาน ทำงานแล้วเสร็จพร้อมจ่ายไฟ						
18	NPU-TP1	"OLTC" Auto	"OLTC" Manual		NPU		-
19	NPU-TP2	"OLTC" Auto	"OLTC" Manual		NPU		-
20	ย้ายโหลด NPU06 ทั้งหมดกลับคืนจาก NPU01						
21	NPU06VB-01	ทรีค "Out service"	ทรีค "In service"		NPU		-
22	NPU06S-01	ปลด	สับ		นฐ.		DIS POT HEAD F.6
23	NPU06VB-01	ปลด	สับ คง OFF Auto Reclose		NPU		-
24	NPUBVB-01	ปลด	สับ		NPU		- ขนานบัส
25	NPU01S-03	สับ	ปลด(ใช้โหลดบัสเตอร์)		นฐ.		DIS ป้อมตำรวจทางหลวง

ที่	รหัสอุปกรณ์	สภาพอุปกรณ์ ปกติก่อน ดำเนินการ	ดำเนินการ	เวลา	ผู้ดำเนินการ	ผู้สั่งการ	หมายเหตุ
26	NPUVB-01	สับ	ปลด		NPU		- ขนานบัส
27	ย้ายโหลดกลับคืนสภาพการจ่ายไฟปกติ						
28	NPT-TP1	"OLTC" Auto	"OLTC" Manual		NPT		-
29	NPT03VB-01	"ON" Auto Reclose	"OFF" Auto Reclose		NPT		-
30	NPV-TP2	"OLTC" Auto	"OLTC" Manual		NPV		-
31	NPV06VB-01	"ON" Auto Reclose	"OFF" Auto Reclose		NPV		-
32	DTM-TP2	"OLTC" Auto	"OLTC" Manual		DTM		-
33	DTM09VB-01	"ON" Auto Reclose	"OFF" Auto Reclose		DTM		-
34	NPU08VB-01	"ON" Auto Reclose	"OFF" Auto Reclose		NPU		-
35	NPU09VB-01	"ON" Auto Reclose	"OFF" Auto Reclose		NPU		-
36	BP1 KT3A	"OLTC" Auto	"OLTC" Manual		EGAT		-
37	BPA01VB-01	"ON" Auto Reclose	"OFF" Auto Reclose		BPA		-
38	NPU06S-09	ปลด	สับ		นฐ.		SF6 ศูนย์วิทยุชุมชน
39	NPT03S-18	สับ	ปลด		นฐ.	SCADA	SF6 ตลาดกัลยา
40	NPU08S-09	ปลด	สับ		นฐ.		SF6 ม.9 ห้วยชัน
41	NPT08S-12	ปลด	สับ		นฐ.		DIS หมู่บ้านเรือนแก้ว
42	NPT08S-13	สับ	ปลด(ใช้โหลดบัสเตอร์)		นฐ.		DIS โค้งมาบแค
43	NPU08S-09	สับ	ปลด, ล็อคคาน		นฐ.		SF6 ม.9 ห้วยชัน
44	NPV01S-06	ปลด	สับ		นฐ.	SCADA	SF6 ร.ร.เอราวัณ
45	NPV01S-10	สับ	ปลด		นฐ.	SCADA	SF6 ลุงลอย
46	NPV01S-05	ปลด	สับ		นฐ.	SCADA	SF6 ช้าง BIG C.
47	NPT03S-21	ปลด	สับ		นฐ.		DIS ตำรวจภูธรภาค7
48	BPA01S-22	สับ	ปลด(ใช้โหลดบัสเตอร์)		นฐ.		DIS โรงแรมเวด
49	NPV01S-05	สับ	ปลด		นฐ.	SCADA	SF6 ช้าง BIG C.
50	NPT03S-23	ปลด	สับ		นฐ.	SCADA	SF6 หน้าวัดใหญ่
51	BPA01S-17	สับ	ปลด		นฐ.	SCADA	SF6 อุปรีชา
52	NPT-TP1	"OLTC" Manual	"OLTC" Auto		NPT		-
53	NPT03VB-01	"OFF" Auto Reclose	"ON" Auto Reclose		NPT		-
54	NPV-TP2	"OLTC" Manual	"OLTC" Auto		NPV		-
55	NPV06VB-01	"OFF" Auto Reclose	"ON" Auto Reclose		NPV		-
56	DTM-TP2	"OLTC" Manual	"OLTC" Auto		DTM		-
57	DTM09VB-01	"OFF" Auto Reclose	"ON" Auto Reclose		DTM		-
58	NPU08VB-01	"OFF" Auto Reclose	"ON" Auto Reclose		NPU		-
59	NPU09VB-01	"OFF" Auto Reclose	"ON" Auto Reclose		NPU		-
60	BP1 KT3A	"OLTC" Manual	"OLTC" Auto		EGAT		-
61	BPA01VB-01	"OFF" Auto Reclose	"ON" Auto Reclose		BPA		-
62	NPU-TP1	"OLTC" Manual	"OLTC" Auto		NPU		-

ที่	รหัสอุปกรณ์	สภาพอุปกรณ์ ปกติก่อน ดำเนินการ	ดำเนินการ	เวลา	ผู้ดำเนินการ	ผู้สั่งการ	หมายเหตุ
63	NPU-TP2	"OLTC" Manual	"OLTC" Auto		NPU		-
64	NPU01VB-01	"OFF" Auto Reclose	"ON" Auto Reclose		NPU		-
65	NPU06VB-01	"OFF" Auto Reclose	"ON" Auto Reclose		NPU		-
สิ้นสุด Switching ทั้งหมด							

# สถานีควบคุม 2



ตรงข้ามฐานวงศพานิช